

FX 7015 v - Die kleinste 70 cm-flexayagi®

mit $1,5 \lambda$ elektrischer Länge für Vormastmontage. Mit ihrem Gewicht von nur 820 Gramm gut geeignet für portable-Betrieb und als Zweitantenne für FM oder Paket, die überall noch hinzupañt.

Frequenzbereich	430 - 440 MHz
elektrische Länge	$1,5 \lambda$
Anzahl der Elemente	11
Gewinn über Dipol	10,2 dB
Anpassung an 50Ω (VSWR)	$< 1:1,2$
3-dB-Öffnungswinkel horizontal	41°
vertikal	43°
Gewinnbandbreite -0,5 dB	15 MHz
Vor-Rückverhältnis ($180^\circ!$)	29 dB
Nebenzipfelunterdrückung	> 19 dB
Stockungsabstand +2,8 dB	0,95 m
+2,5 dB	0,85 m
Mastdurchmesser von / bis	$\varnothing 20\text{-}\varnothing 63$ mm
Mastschellen	1 Stück
Windlast bei 120 km/h	22 N (2,2 kp)
bei 160 km/h	39 N (4 kp) <small>1 kp = 9,81 N</small>
Mechanische Länge	1,19 m
Gewicht kpl. mit Mastschelle	0,82 kg
Versandlänge ca.	1,2 m

rs engineering & consulting dipl. -ing. rainer schlößer GmbH



Alleiniger Hersteller

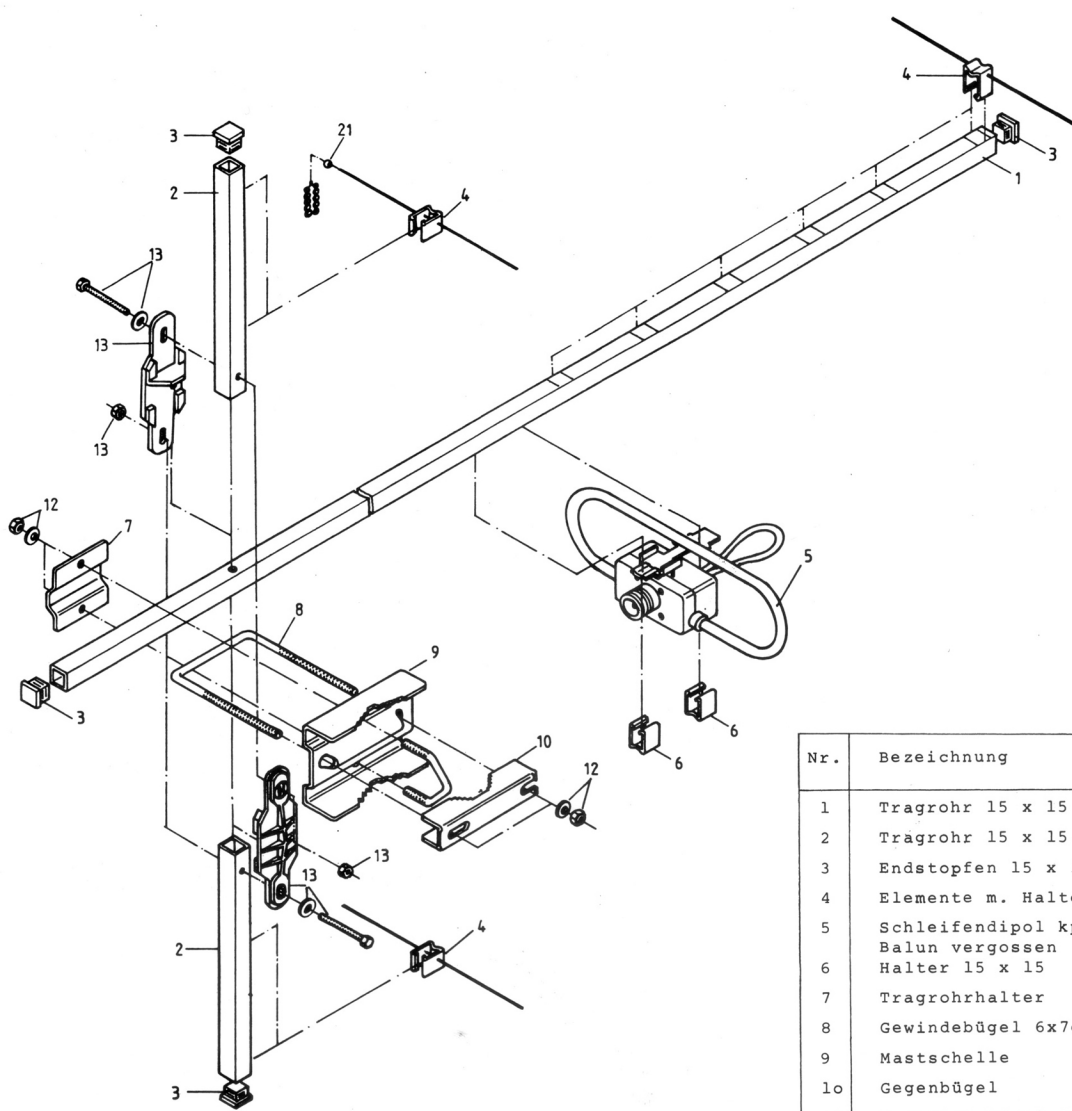
Generalvertrieb

Direktvertrieb

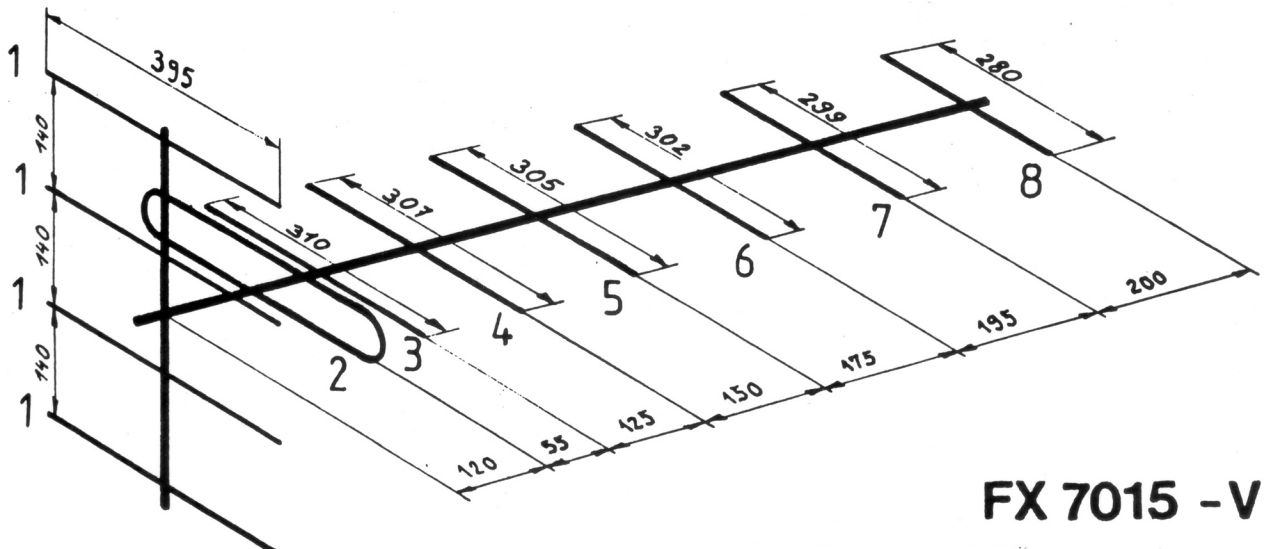
flexaYagi®

flexaVario®

Finkenweg 9a D25479 Ellerau Fon +49 (0)4106 6400960 E-Mail info@rs-i.de <https://rs-i.de>



Nr.	Bezeichnung	Anzahl FX 7015V
1	Tragrohr 15 x 15	1
2	Tragrohr 15 x 15	2
3	Endstopfen 15 x 15	4
4	Elemente m. Halter	10
5	Schleifendipol kpl.m. Balun vergossen	1
6	Halter 15 x 15	2
7	Tragrohrhalter	1
8	Gewindebügel 6x70x100	1
9	Mastschelle	1
10	Gegenbügel	1
11	V-Gewindebügel 6 x 37	1
12	Mutter M6 m.Scheibe	4
13	Reflektorhalter m.Schr.	2
21	Verletzungsschutzk.ø4	20



FX 7015 - V

rs engineering & consulting dipl. -ing. rainer schlößer GmbH



Alleiniger Hersteller

Generalvertrieb

Direktvertrieb

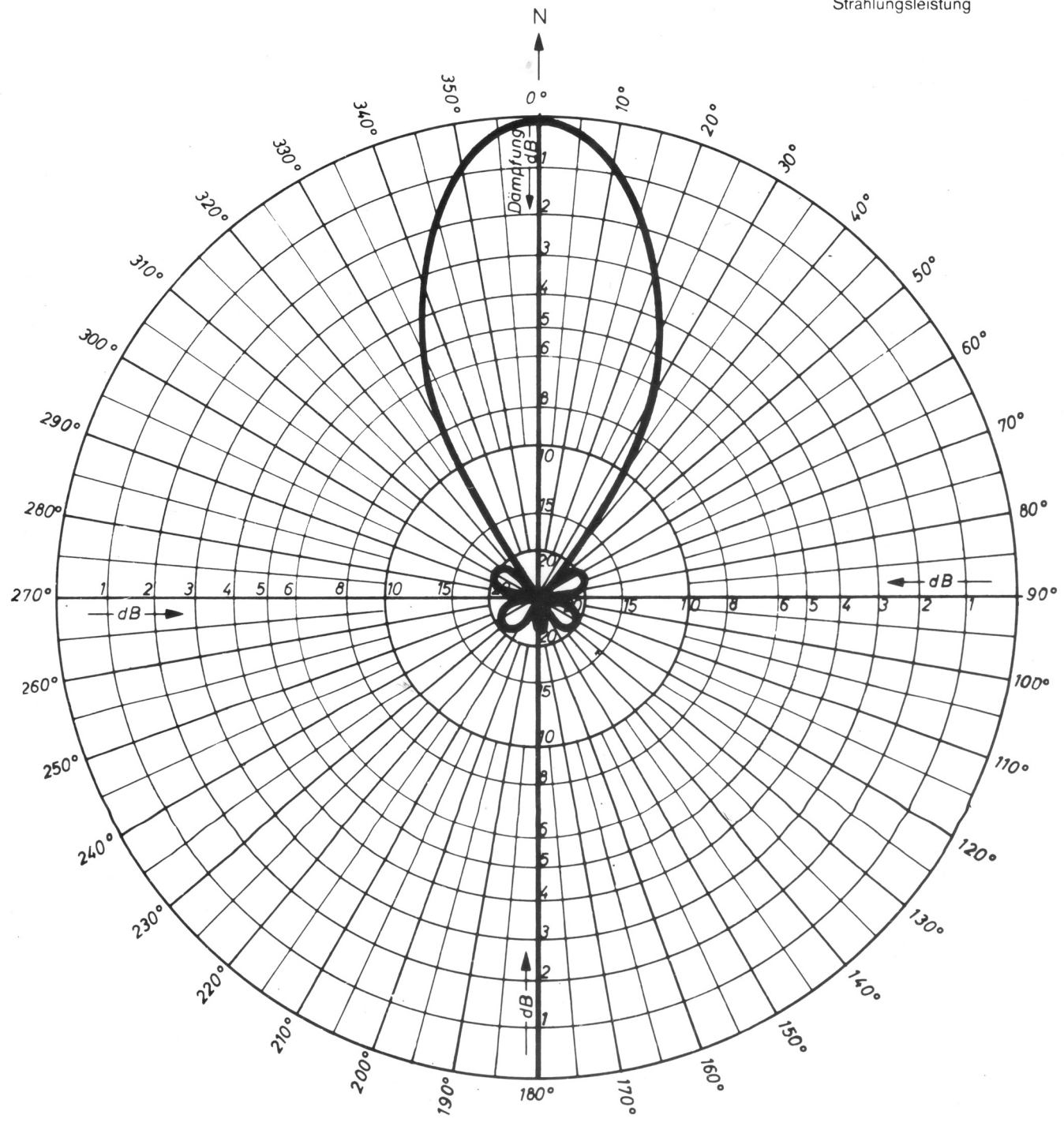


Finkenweg 9a D25479 Ellerau Fon +49 (0)4106 6400960 E-Mail info@rs-i.de <https://rs-i.de>

70cm-flexa-yagi DL6WU

Frequenz
432 MHz

0 dB ≙ Maximale äquivalente
Strahlungsleistung



Horizontales Strahlungsdiagramm
© DL7WX

Typ 7015V

rs engineering & consulting dipl. -ing. rainer schlößer GmbH

Alleiniger Hersteller Generalvertrieb Direktvertrieb

flexaYagi **flexaVario**

Finkenweg 9a D25479 Ellerau Fon +49 (0)4106 6400960 E-Mail info@rs-i.de https://rs-i.de