

### FX 2304 v - Die 23 cm-Einsteiger-flexayagi®

Als Vormastantenne leicht in bestehende Anlagen unterzubringen. Respektabler Gewinn im ganzen Band, einzeln oder in einer extrem kompakten 4er-Gruppe. Für ATV ebenso geeignet wie für Relais- und Direktverkehr, Packet- oder Lokal-SSB.

Frequenzbereich	1240 - 1300 MHz
elektrische Länge	4,4 $\lambda$
Anzahl der Elemente	16
Gewinn über Dipol (bei 1296)	14,2 dB !
Anpassung an 50 $\Omega$ (VSWR)	< 1:1,15
3-dB-Öffnungswinkel horizontal	29°
vertikal	30°
Gewinnbandbreite -0,8 dB	65 MHz
Vor-Rückverhältnis ( 180°! )	20 dB
Nebenzipfelunterdrückung	> 18 dB
Stockungsabstand +2,8 dB	45 cm
+2,5 dB	35 cm
Mastdurchmesser von / bis	Ø20 - Ø63 mm
Mastschellen	1 Stück
Windlast bei 120 km/h	18 N (1,8 kp)
bei 160 km/h	32 N (3,2 kp) 1 kp = 9,81 N
Mechanische Länge	1,2 m
Gewicht kpl. mit Mastschellen	0,6 kg !
Versandlänge ca.	1,2 m

rs engineering & consulting dipl. -ing. rainer schlößner GmbH



Alleiniger Hersteller

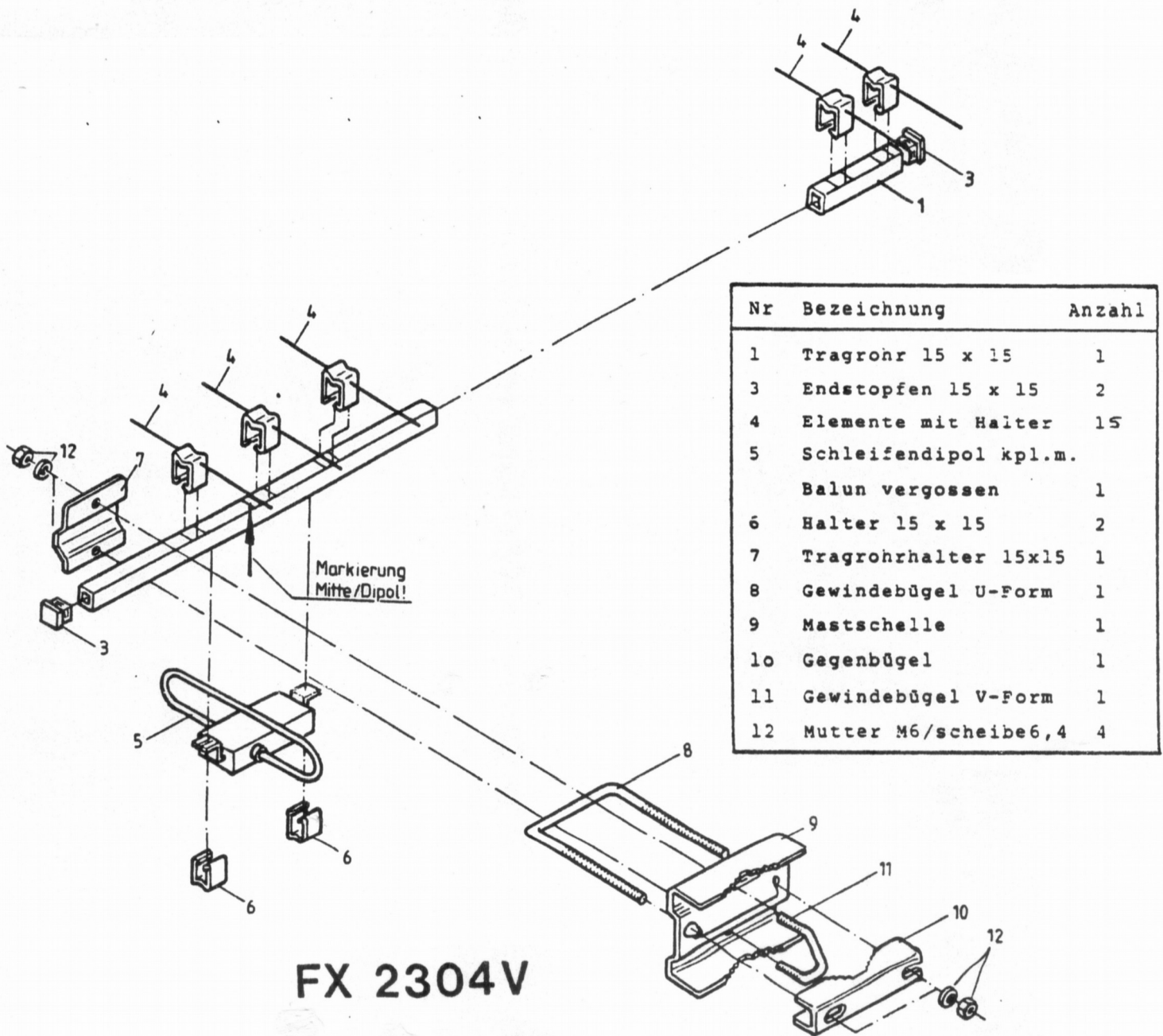
Generalvertrieb

Direktvertrieb

**flexaYagi®**

**flexaVario®**

Finkenweg 9a D-25479 Ellerau Fon +49 (0)4106 6400960 E-Mail info@rs-i.de https://rs-i.de



**FX 2304V**

rs engineering & consulting dipl. -ing. rainer schlößer GmbH



Alleiniger Hersteller

Generalvertrieb

Direktvertrieb

**flexaYagi®**

**flexaVario®**

Finkenweg 9a D25479 Ellerau Fon +49 (0)4106 6400960 E-Mail info@rs-i.de <https://rs-i.de>